

Centrum sociálnych služieb "Slniečny dom"	
PREŠOV, Važecká 3	
Došla:	18 DEC. 2019
Číslo:	PO-2019/422-CSS
Pridelené:	BRDOŠOVÁ, STACHOVÁ

Havarijné poistenie motorových vozidiel

Návrh poistnej zmluvy

číslo: 78900927

Účinnosť poistenia : Od 4.1.2020 (0:00 h) do 3.12.2023 (24:00 h)

Zmluvné strany

1. Poisťovateľ:

Union poisťovňa, a.s.

Adresa spoločnosti: Karadžičova 10, 813 60 Bratislava

Štatutárny orgán: Ing. Jozef Koma, PhD., člen predstavenstva a
Ing. Tomáš Kalivoda, člen predstavenstva

IČO:31 322 051

DIČ:2020800353

Zapísaná v Obchodnom registri Okresného súdu Bratislava I, odd. Sa, vl.č.383/B

Bankové spojenie: UniCredit Bank Czech Republic and Slovakia, a.s., pobočka zahraničnej
banky

IBAN: SK59 1111 0000 0066 0054 7090, BIC: UNCRSKBX

(ďalej len „poisťovateľ“)

a

2. Poistník:

Centrum sociálnych služieb "Slniečny dom"

Adresa poistníka: Važecká 3, 080 05 Prešov

Štatutárny orgán: MVDr. Anna Suchá, riaditeľka

IČO: 00691968

Bankové spojenie:

IBAN:

(ďalej len „poistník“)

(ďalej spoločne aj „zmluvné strany“)

uzatvárajú

v súlade s ustanoveniami zákona č. 343/2015 Z.z. o verejnom obstarávaní a o zmene a doplnení niektorých zákonov v znení neskorších predpisov a podľa § 788 a nasledujúcich ustanovení zákona č. 40/1964 Zb. Občianskeho zákonníka v znení neskorších predpisov (ďalej len „OZ“) a Rámcovej dohody č. 1087/2019/OM uzavretej medzi Prešovským samosprávnym krajom a Union poisťovňou zo dňa 2.12.2019 túto poistnú zmluvu (ďalej len „zmluva“). Súčasťou zmluvy sú Všeobecné poistné podmienky (ďalej len „VPP“), Osobitné poistné podmienky (ďalej len „OPP“), zmluvné dojednania, prílohy a vložky, ktoré upravujú jednotlivé druhy poistenia, na ktorých sa zmluvné strany v tejto zmluve dohodli.

Článok 1.
Predmet poistenia

1. Poistenie pre prípad poškodenia, zničenia a krádeže osobných motorových vozidiel vrátane čelného skla, nákladných motorových vozidiel vrátane čelného skla, autobusov osobnej hromadnej dopravy vrátane čelného skla, pracovných strojov s EČV a prívesných zariadení (prívesov a návesov) – zoznam poistených motorových vozidiel spolu s jednotlivými pojistnými sumami, územnou platnosťou poistenia a poistenou nadštandardnou výbavou je uvedený v prílohe tejto zmluvy.

2. Sadzby a podklady pre výpočet základného poistného:

a) Agregovaná poistná suma osobných motorových vozidiel:	11 585,00 EUR
Sadzba v % (percentách):	1,40
Ročné poistné plus daň :	162,19 EUR

b) Agregovaná poistná suma nákladných motorových vozidiel:	EUR
Sadzba v % (percentách):	
Ročné poistné plus daň :	EUR

c) Agregovaná poistná suma autobusov, trolejbusov osobnej hromadnej prepravy:	EUR
Sadzba v % (percentách):	
Ročné poistné plus daň:	EUR

d) Agregovaná poistná suma pracovných strojov s EČV a prívesných zariadení:	EUR
Sadzba v % (percentách):	
Ročné poistné plus daň:	EUR

Celkové ročné poistné plus daň:	162,19 EUR
--	-------------------

3. Spoluúčasť:

a)	5% min. 66,39 EUR, čelné sklo: 15,00 EUR
----	---

b)	5% min. 66,39 EUR,
----	--------------------

c)	10% min. 332,00 EUR
----	---------------------

d)	5% min. 66,39 EUR
----	-------------------

Poistník sa na každej poistnej udalosti podieľa vyššie uvedenou sumou z poistného plnenia.

Dojednaný rozsah poistenia:

1. Požadovaný minimálny rozsah poistenia pre poistenie osobných a nákladných motorových vozidiel, autobusov osobnej hromadnej dopravy resp. pojazdných pracovných strojov s EČV a príviesných zariadení (prívesov a návesov):
 - a) poistenie pre prípad poškodenia alebo zničenía v dôsledku živeľnej udalosti alebo škodou spôsobenou vodou z vodovodného zariadenia
 - b) poistenie pre prípad poškodenia alebo zničenía v dôsledku havárie
 - c) poistenie pre prípad odcudzenia a poškodenia vozidla, jeho časti a výbavy, ak k odcudzeniu, resp. poškodeniu došlo krádežou alebo lúpežným prepadnutím
 - d) poistenie pre prípad poškodenia alebo zničenía vandalizmom
 - e) poistenie pre prípad poškodenia zverou, stretu so zverou počas prevádzky vozidla alebo poškodenie káblov, hadíc, obkladov alebo izolačných materiálov na vozidle spôsobených ohryzením alebo prehryznutím hlodavcami a inými zvieratami (napr. kunami).
2. Poistenie motorových vozidiel sa dojednáva na novú hodnotu, tj znovuobstarávaciu cenu v prípade poškodenia, zničenía a krádeže, náklady potrebné na opravu a uvedenie do stavu pred poškodením.
3. Územná platnosť je pre
 - a) osobné, nákladné motorové vozidlá, autobusy a príviesné zariadenia: Európa
 - b) pracovné stroje: Slovenská republika
4. Poisťovateľ akceptuje normohodiny za opravárske práce pre všetky druhy motorových vozidiel v zmluvných autoservisoch. V prípade, že sa v regióne nenachádza zmluvný autoservis, bude poisťovňa akceptovať maximálnu sadzbu za jednotlivú odpracovanú normohodinu vo výške definovanej ako obvyklá v regióne opravcu pre konkrétnu značku a typ vozidla, s ohľadom na charakterizáciu opravcu (rozsah ponúkaných služieb, technické a technologické vybavenie a pod.)
5. Totálna škoda nastáva, pokiaľ primerané náklady na opravu presiahnu 90 % všeobecnej hodnoty vozidla vrátane príslušenstva tvoriaceho jeho povinnú, štandardnú a doplnkovú výbavu. všeobecnú cenu vozidla, t.j. priemernú cenu vozidla na trhu v danom čase. V prípade totálnej škody poisteného vozidla je poistným plnením všeobecná hodnota vrátane príslušenstva tvoriaceho jeho povinnú, štandardnú a doplnkovú výbavu znížená o hodnotu použiteľných zvyškov a o výšku spoluúčasti.
6. Poistenie sa vzťahuje aj na škody spôsobené úmyselne neznámym páchatelom, napr. vandalizmus, požiar, výbuch a pod.
7. Nová cena ojazdených osobných a nákladných motorových vozidiel bude stanovená na základe aktuálneho katalógu AAD - EXPERT Agentúry AUTO DATA, spol. s r. o.. Nová cena autobusov hromadnej prepravy osob sa stanoví na základe ocenenia prostredníctvom autorizovaného predajcu.
Poistná suma je prevzatá z pôvodnej poistnej zmluvy.
8. Dojednané ročné sadzby poistenia v % a výška spoluúčasti pre prípad poškodenia, zničenía a krádeže osobných motorových vozidiel:
Stanovená spoluúčasť pre toto poistné riziko je 5%, min. 66,39 Eur.
V prípade poškodenia alebo zničenía čelného skla na osobných motorových vozidlách sa výška spoluúčasti dojednáva v sume 15,00 Eur.
9. Dojednané ročné sadzby poistenia v % a výška spoluúčasti pre prípad poškodenia, zničenía a krádeže nákladných motorových vozidiel:
Stanovená spoluúčasť pre toto poistné riziko je 5%, min. 66,39 Eur.
10. Dojednané ročné sadzby poistenia v % a výška spoluúčasti pre prípad poškodenia, zničenía a krádeže autobusov osobnej hromadnej prepravy:
Stanovená spoluúčasť pre toto poistné riziko je 10%, min. 332,00 Eur.
11. Dojednané ročné sadzby poistenia v % a výška spoluúčasti pre prípad poškodenia, zničenía a krádeže pracovných strojov s EČV a príviesných zariadení:

Stanovená spoluúčasť pre toto poistné riziko je 5%, min. 66,39 Eur.

12. Požadovaný spôsob zabezpečenia osobných motorových vozidiel proti krádeži:
 - a. pri vozidlách s novou cenou do 19.916,35 Eur pevne zabudované mechanické zabezpečenie, alebo imobilizér, alebo alarm, alebo GPS.
 - b. pri vozidlách s novou cenou nad 19.916,35 Eur do 82.984,80 Eur dve z týchto štyroch zabezpečovacích zariadení: imobilizér, alarm, pevne zabudované mechanické zabezpečenie, GPS
 - c. pri vozidlách s novou cenou nad 82.984,80 Eur tri z týchto štyroch zabezpečovacích zariadení: imobilizér, alarm, pevne zabudované mechanické zabezpečenie, GPS
13. Požadovaný spôsob zabezpečenia nákladných motorových vozidiel, autobusov a trolejbusov hromadnej prepravy osôb, pracovných strojov a príviesných zariadení pre prípad krádeže:
 - b. nákladné motorové vozidlá, autobusy a trolejbusy hromadnej prepravy osôb - mechanické zabezpečenie alebo imobilizér
 - c. pracovné stroje s EČV a príviesné zariadenia - prekážky chrániace poistenú vec pred odcudzením (záмок namontovaný výrobcom alebo uzavretý priestor (budova) alebo mechanické zabezpečenie alebo ich kombinácia).
14. Motorové vozidlá, ktoré budú nadobudnuté do vlastníctva poistníkom po dátume uzatvorenia tejto zmluvy sa do poistenia zaradia dodatkom k tejto zmluve. Vznik a zánik poistenia motorových vozidiel, ku ktorému poistník získal alebo stratil vlastníctvo po podpise tejto zmluvy, t.j. zaradenie/vyradenie majetku do/z poistenia sa bude realizovať formou vyradenky/zaradenky do/z poistenia, a to postupom podľa bodu 15 a 16 tejto zmluvy.
15. V prípade, ak poistník nadobudne vlastnícke právo alebo držbu k motorovým vozidlám, ktoré majú byť predmetom poistenia podľa tejto zmluvy, dňom nadobudnutia účinnosti tejto zmluvy je poistník povinný vždy bezodkladne zaslať poisťovateľovi zaradenku do poistenia. Poistenie pre motorové vozidlá začína plynúť odo dňa uvedeného v zaradenke.
16. V prípade zániku vlastníckeho práva poistníka k motorovému vozidlu, ktoré je predmetom tejto zmluvy, je poistník povinný podať bezodkladne poisťovateľovi elektronicky písomnú vyradenku z poistenia.

Článok 2.

Oznámenie poistnej udalosti

1. V prípade vzniku škody je poistník povinný bezodkladne nahlásiť túto skutočnosť poisťovateľovi, a to formou bezplatného telefonického hlásenia na asistenčné služby na tel. č. 0850/111-211.
2. Nepretržitý 24-hodinový telefónny servis asistenčnej služby zabezpečuje poisťovateľ: EuroCross Assistance Czech Republic, Lazarská 13/8, 120 00 Praha 2, Česká republika.
3. Po nahlásení škody asistenčnou službou poisťovateľ v prípade potreby zabezpečí do 48 hodín obhliadku škody a doručí predpísané tlačivo „Hlásenie o škodovej udalosti“ podľa rizika. Poistník je následne informovaný o čísle škodovej udalosti.
4. Likvidácie poistných udalostí riešia:
Odbor likvidácie: Ing. Štefánia Pastorová
Tel.: 02/20815-377
e-mail: likvidacia-pu@union.sk
5. Pri likvidácii poistných udalostí (ďalej „PU“) bude poisťovateľ postupovať nasledovne:
 - 5.1. pri likvidácii PU, pri ktorej by malo prísť ku kráteniu alebo zamietnutiu poistného plnenia, poisťovateľ najprv uvedenú PU konzultuje s povereným pracovníkom poistníka.
 - 5.2. poisťovateľ vždy po ukončení likvidácie PU zašle oznámenie o zlikvidovaní PU na adresu poistníka.
6. Poistné plnenie bude realizované priamo na účet poistníka, ktorý si bude uplatňovať náhradu zo vzniknutej škody z PZ uzatvorenej na základe podmienok stanovených v tejto zmluve.

Článok 3. Platenie poistného

- Poistník platí poistné na účet poisťovateľa prevodným príkazom:
Bankové spojenie: UniCredit Bank Czech Republic and Slovakia, a.s.
IBAN: SK59 1111 0000 0066 0054 7090
Variabilný symbol: **78900927** (číslo návrhu poistnej zmluvy)
Konštantný symbol: 3558
- Splatnosť poistného: poistné sa bude platiť v ročných splátkach a je splatné nasledovne:
Splátka poistného **162,19 €** je splatná **01.01.** príslušného kalendárneho roka.
Alikvotné poistné od 4.1.2020 do 31.12.2020 je 160,86 €.
Poistné zahŕňa daň z poistenia vo výške 8% v zmysle zákona č. 213/2018 Z.z. o dani z poistenia a o zmene a doplnení niektorých zákonov účinného od 1.1.2019.
- V prípade, ak v uvedenej lehote poistník neuhradí poistné, poisťovateľ bude voči nemu postupovať podľa príslušných ustanovení Občianskeho zákonníka, prípadne v zmysle iných súvisiacich právnych predpisov.
- Cena je stanovená v zmysle zákona NR SR č. 18/1996 Z.z. o cenách v znení neskorších predpisov, vyhlášky MF SR č. 87/1996, ktorou sa vykonáva zákon NR SR č. 18/1996 Z.z. o cenách.
- Vozidlá zaradené do súboru budú zahrnuté do poistenia odo dňa keď poisťovateľ dostal písomné oznámenie poisteníka o zaradení vozidla do súboru. Poisťovateľ bude pri stanovovaní výšky poistného za tieto vozidlá vychádzať zo sadzieb dojednaných touto poistnou zmluvou. Poistník je povinný zaplatiť pomernú časť poistného, podľa výpočtu poisťovateľa od začiatku poistenia takého vozidla. Takto vypočítané poistné je poistník povinný uhradiť do 15-tich dní od dňa obdržania výzvy na zaplatenie poistného.
- Ak dôjde v priebehu poistenia k vyradeniu vozidiel zo súboru (predaj), bude nespotrebované poistné zúčtované k dátumu najbližšej splatnosti.

Článok 4. Zmena zmluvy

- Túto zmluvu je možné počas jej trvania zmeniť iba vzostupne číslovanými písomnými dodatkami, pokiaľ tieto nebudú v rozpore s § 18 ods. 2 zákona o verejnom obstarávaní a nezmení sa charakter tejto zmluvy, a ktoré sa po podpísaní zmluvnými stranami a po nadobudnutí ich účinnosti stávajú jej neoddeliteľnou súčasťou.
- Túto zmluvu je možné zmeniť vo forme písomného dodatku k tejto zmluvu počas jej trvania najmä, nie však výlučne, v nasledovných prípadoch, ak:
 - ide o úpravu ceny uvedenej v čl. 1 tejto zmluvy smerom nadol
 - nastane neočakávaná potreba dojednať medzi zmluvnými stranami zmenu termínu plnenia z dôvodov vzniku skutočností definovaných ako vyššia moc alebo z dôvodu vzniknú nepredvídaných prekážok zo strany poistníka,
 - nastane situácia vedúca k nahradeniu pôvodného poisťovateľa novým poisťovateľom, za podmienky, že tento poisťovateľ spĺňa pôvodne určené podmienky účasti a je právnym nástupcom pôvodného poisťovateľa v dôsledku jeho reorganizácie, vrátane zlúčenia a splynutia alebo úpadku,
 - nastane potreba vykonať formálne alebo administratívne zmeny zmluvy (napr. zmena v osobe štatutárneho orgánu, zmena čísla bankového účtu a pod.).
 - poisťovateľ v priebehu plnenia ponúkne nižšiu ročnú sadzbu za jednotlivé druhy poistenia.
- Každá zmluvná strana je povinná písomne (faxom, e-mailom alebo doručovateľom listových zásielok) nahlásiť a špecifikovať druhej zmluvnej strane všetky prípadné zmeny týkajúce sa

ustanovení tejto zmluvy, a to najneskôr v lehote piatich pracovných dní odo dňa, keď sa o zmene dozvedel.

Článok 5. Ďalšie dojednania

1. Pre toto poistenie platia príslušné ustanovenia OZ, ustanovenia Rámcovej dohody č. 1087/2019/OM zo dňa 2.12.2019, VPP, OPP a zmluvné dojednania uvedené vo vložkách a prílohách tejto poistnej zmluvy. Všetky vymenované poistné podmienky, zmluvné dojednania a prílohy sú neoddeliteľnou súčasťou tejto zmluvy a poistený svojim podpisom tejto zmluvy potvrdzuje ich prevzatie.
2. Táto zmluva sa uzatvára na dobu určitú odo dňa účinnosti tejto zmluvy **4.1.2020** do **3.12.2023**.
3. Poistné obdobie je kalendárny rok.
4. Táto zmluva nadobúda platnosť dňom jej podpisu zmluvnými stranami a účinnosť najskôr nasledujúcim po dni jej zverejnenia na webovom sídle poisníka/poisteného.
5. Túto zmluvu je možné meniť a dopĺňať len číslovanými dodatkami podpísanými oprávnenými zástupcami oboch zmluvných strán.
6. V zmysle § 800 OZ sa dojednáva, že toto poistenie môže vypovedať každá zo zmluvných strán do dvoch mesiacov po uzavretí poistnej zmluvy. Výpovedná lehota je osemdenná, jej uplynutím poistenie zanikne.
7. Táto zmluva je vypracovaná v štyroch vyhotoveniach, z ktorých poisník obdrží dve vyhotovenia a poisťovňa dve vyhotovenia.
8. Zmluvné strany sa dohodli, že v súlade s § 2 zákona č. 186/2009 Z.z. o finančnom sprostredkovaní a finančnom poradenstve a o zmene a doplnení niektorých zákonov v znení neskorších predpisov pre poisníka, pri realizácii tejto zmluvy bude vykonávať samostatný finančný agent. Prostredníctvom samostatného finančného agenta bude prebiehať plnenie tejto zmluvy a likvidácia poistných udalostí vzniknutých v súvislosti s plnením predmetu plnenia.
9. Zmluvné strany dohody sa dohodli, že akékoľvek písomnosti vyplývajúce z právneho vzťahu založeného touto zmluvou (napríklad faktúry, uplatnenie náhrady škody, uplatnenie úroku z omeškania, výpoveď alebo odstúpenie od tejto zmluvy) sa budú považovať za doručené aj v prípade, ak sa doporučená zásielka adresovaná na adresu sídla poisťovateľa/poisníka vráti druhej zmluvnej strane ako neprevzatá (napríklad z dôvodu odopretia prevzatia písomnosti alebo neprevzatia písomnosti v odbernej lehote, prípadne z dôvodu neznámeho adresáta); v uvedenom prípade sa písomnosť považuje za doručenú dňom, keď bola odosielateľovi listová zásielka vrátená, i keď sa adresát o tom nezozvedel.
10. Zmluvné strany sú povinné sa vzájomne písomne informovať o všetkých zmenách v skutočnostiach, ktoré sú rozhodujúce pre plnenie práv a povinností vyplývajúce z tejto zmluvy, najmä zmenu obchodného mena, právnej formy, bankového spojenia, adresy sídla a korešpondenčnej adresy.
11. Ak sa má na základe tejto zmluvy doručiť písomnosť druhej zmluvnej strane, doručuje sa formou doporučeného zásielky na adresu sídla uvedenú v záhlaví tejto zmluvy.

Prílohy:

- Zoznam motorových vozidiel
- Osobitné poistné podmienky
- Všeobecné poistné podmienky

12. Poisník svojim podpisom potvrdzuje, že

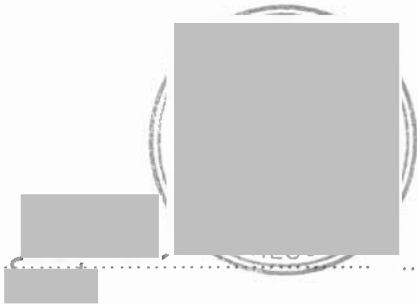
- a) všetky poisťované veci sú nepoškodené a v dobrom stave,
- b) všetky ním vyššie uvedené údaje sú úplné a pravdivé,
- c) uvedené motorové vozidlá sú technicky spôsobilé na prevádzku,
- d) uvedené motorové vozidlá nebudú používané na iné účely ako je uvedené v prihláške motorových vozidiel

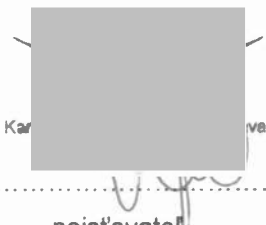
e) mu boli pred uzavretím poistnej zmluvy odovzdané

- uvedené poistné podmienky,
- informačný dokument o poistnom produkte
- základné informácie o ochrane osobných údajov pre dotknutú osobu

V PREŠOVE....., dňa 18.12.2019

V PREŠOVE....., dňa 18.12.2019


poistník


poisťovateľ

U200
Kar... va

Poistník: Centrum sociálnych služieb Slniečny dom
Adresa: Važecká 3, 080 05 Prešov
IČO: 00691968
štatutárny orgán: MVDr. Anna Suchá, riaditeľka

Zoznam motorových vozidiel k poistnej zmluve č. 78900927

P.č.	DruhMV	Tov.značka	Typ vozidla	Číslo TP	Poist.suma	Číslo karosérie VIN	ŠPZ	ObjMol	Vykon	Farba	RokVyr	Palivo	Celk.Hmot.	p.miest	Sadzba (%)	ročné poistné	Leh.poistné
1	osobné	Volkswagen	Polo	PA583074	11 585,00 €	WWWZZZ6RZAY138468	PO182DO	1390	63	červená	2010	benzín	1550	5	1,40	162,19 €	162,19 €
spolu																162,19 €	162,19 €

V Prešove, dňa 18.12.2019